

# vonder®

## ***SERRA TICO-TICO COM MESA***

*Sierra Caladora de Mesa*

**TTV 125 VONDER**



Imagens Ilustrativas/imagens, ilustrativas



**Leia antes de usar e guarde este manual para futuras consultas.**

***Lea antes de usar y guarde este manual para futuras consultas.***

## Tabela de símbolos







Símbolos	Nome	Explicação
	Consulte o manual de instruções	Leia o manual de operações/instruções antes de utilizar o equipamento.
	Utilize EPI (Equipamento de Proteção Individual)	Utilize Equipamento de Proteção Individual adequado para cada tipo de trabalho.
	Atenção	Alerta de segurança (riscos de acidentes) e atenção durante o uso.
	Mantenha outras pessoas afastadas	Para reduzir o risco de acidentes mantenha outras pessoas afastadas do ambiente onde está sendo utilizada a máquina.
	Atenção risco de ferimentos por corte	Advertência contra ferimentos de corte.
	Descarte seletivo	Faça o descarte das embalagens adequadamente, conforme legislação vigente da sua cidade, evitando contaminação de rios, córregos e esgotos.

Tabela 1 – Símbolos seus significados

## 1. AVISOS DE SEGURANÇA PARA FERRAMENTAS EM GERAL



**Leia todos os avisos de segurança e todas as instruções.** Falha em seguir todos os avisos e instruções listados abaixo pode resultar em choque elétrico, fogo e/ou ferimento sério.

**Guarde todos os avisos e instruções para futuras consultas.**

O termo “ferramenta elétrica” utilizado neste manual refere-se a ferramentas operadas com eletricidade (cordão elétrico) e a ferramentas operadas com acumulador (bateria).

### 1.1. Segurança da área de trabalho

**a. Mantenha a área de trabalho limpa e iluminada.** As áreas desorganizadas e escuras são um convite

aos acidentes.

**b. Não opere ferramentas em atmosferas explosivas, como na presença de líquidos inflamáveis, gases ou poeira.** As ferramentas elétricas criam faíscas que podem inflamar a poeira ou os vapores.

**c. Mantenha crianças e visitantes afastados ao operar uma ferramenta.** As distrações podem fazer você perder o controle da ferramenta elétrica.

### 1.2. Segurança elétrica

**a. Os plugues da ferramenta devem ser compatíveis com as tomadas. Nunca modifique o plugue. Não use nenhum plugue adaptador com as ferramentas aterradas.** Os plugues sem modificações aliados a utilização de tomadas compatíveis redu-

zem o risco de choque elétrico.

- b. **Evite o contato do corpo com superfícies ligadas à terra ou aterradas tais como as tubulações, radiadores, fornos e refrigeradores.** Há um aumento no risco de choque elétrico se seu corpo estiver ligado à terra ou aterramento.
- c. **Não exponha a ferramenta à chuva ou condições úmidas.** A entrada de água na ferramenta elétrica aumenta o risco de choque elétrico.
- d. **Não force o cordão de alimentação. Nunca use o cordão de alimentação para carregar, puxar ou desconectar a ferramenta da tomada. Mantenha o cabo elétrico longe do calor, óleo, bordas afiadas ou das partes em movimento.** Os cabos danificados ou emaranhados aumentam o risco de choque elétrico.
- e. **Ao operar uma ferramenta ao ar livre, use um cabo de extensão apropriado para esta finalidade.** O uso de um cabo apropriado para uso ao ar livre reduz o risco de choque elétrico.
- f. **Se a operação da ferramenta em um local seguro não for possível, use alimentação protegida por um dispositivo de corrente residual (RCD).** O uso de um RCD reduz o risco de choque elétrico.

NOTA: O dispositivo de corrente residual (RCD) pode ser um interruptor do circuito de falha à terra ou disjuntor de fuga de corrente.

### 1.3. Segurança pessoal

- a. **Fique atento, olhe o que você está fazendo e use o bom senso ao operar uma ferramenta. Não use a ferramenta quando você estiver cansado ou sob a influência de drogas, álcool ou de medicamentos.** Um momento de desatenção enquanto opera uma ferramenta pode resultar em grave ferimento pessoal.
- b. **Use equipamento de segurança. Sempre use óculos de segurança.** Equipamentos de segurança, tais como: máscara contra a poeira, sapatos de segurança antiderrapantes, capacete de segurança ou protetor auricular, utilizados em condições apropriadas, reduzirão os riscos de ferimentos pessoais.

- c. **Evite a partida não intencional. Assegure que o interruptor está na posição “desligado” antes de conectar o plugue na tomada e/ou bateria, pegar ou carregar a ferramenta.** Carregar a ferramenta com seu dedo no interruptor ou conectá-la com o interruptor na posição “ligado” são convites a acidentes.
- d. **Remova qualquer chave de ajuste antes de ligar a ferramenta.** Uma chave de boca ou de ajuste conectada a uma parte rotativa da ferramenta pode resultar em ferimento pessoal.
- e. **Não force além do limite da ferramenta. Mantenha o apoio e o equilíbrio adequados toda vez que utilizá-la.** Isto permite melhor controle da ferramenta em situações inesperadas.
- f. **Vista-se apropriadamente para a realização do trabalho. Não use roupas demasiadamente largas ou joias. Mantenha seus cabelos, roupas e luvas longe das peças móveis.** Roupas folgadas, joias ou cabelos longos podem ser presos pelas partes em movimento.
- g. **Se os dispositivos são fornecidos com conexão para extração e coleta de pó, assegure que estes estão conectados e utilizados corretamente.** O uso destes dispositivos pode reduzir riscos relacionados à poeira.

### 1.4. Uso e cuidados com a ferramenta

- a. **Não force a ferramenta.** Use a ferramenta correta para sua aplicação, de acordo com a função e capacidade para a qual foi projetada.
- b. **Não use a ferramenta se o interruptor não ligar e desligar.** Qualquer ferramenta que não pode ser controlada com o interruptor é perigosa e deve ser reparada.
- c. **Desconecte o plugue da tomada antes de fazer qualquer tipo de ajuste, mudança de acessórios ou armazenamento da ferramenta.** Tais medidas de segurança preventivas reduzem o risco de ligar a ferramenta acidentalmente.
- d. **Guarde as ferramentas elétricas fora do alcance de crianças e não permita que pessoas não familiarizadas com a ferramenta ou com estas instruções a operem.** As ferramentas são perigosas nas

mãos de usuários não treinados.

- e. **Faça a manutenção das ferramentas. Cheque o desalinhamento ou coesão das partes móveis, rachaduras e qualquer outra condição que possa afetar a operação da ferramenta. Se danificada, ela deve ser reparada antes do uso.** Muitos acidentes são causados pela inadequada manutenção das ferramentas.
- f. **Mantenha ferramentas de corte afiadas e limpas.** A manutenção apropriada das ferramentas de corte com lâminas afiadas tornam estas menos prováveis ao emperramento e são mais fáceis de controlar.
- g. **Use a ferramenta, acessórios, entre outras partes que a compõem, de acordo com as instruções e da maneira designada para o tipo particular da ferramenta, levando em consideração as condições e o trabalho a ser desempenhado.** O uso da ferramenta em operações diferentes das designadas pode resultar em situações de risco.

## 1.5. Reparos

- a. **Tenha sua ferramenta reparada por um agente qualificado que usa somente peças originais.** Isto assegura que a segurança da ferramenta seja mantida.

## 2. INSTRUÇÕES ESPECÍFICAS DOS PRODUTOS

As ferramentas elétricas VONDER são projetadas para os trabalhos especificados neste manual, com acessórios originais. Antes de cada uso examine cuidadosamente a ferramenta verificando se ela apresenta alguma anomalia de funcionamento. Observe também que a tensão da rede elétrica deve coincidir com a tensão especificada na ferramenta. Exemplo: Ferramenta 127 V~ deve ser ligada somente em uma tomada de 127 V~.

## 2.1. Aplicações/dicas de uso

Indicada para cortes retos ou chanfros em madeiras e derivados.

## 2.2. Destaques/diferenciais

Possui base com inclinação para cortes em ângulos de até 45°, lâmpada para iluminação do local de trabalho, e punho auxiliar para transporte.

## 2.3. Características técnicas

Serra Tico-tico com Mesa TTV 125 VONDER		
Código	60.01.125.127	60.01.125.220
Tensão (V)	127 V~	220 V~
Potência (W)	120 W	
Frequência (Hz)	50 Hz – 60 Hz	
Número de golpes por minuto	400/min (gpm) – 1.600/min (gpm)	
Capacidade de corte 0°	50 mm	
Capacidade de corte 45°	23 mm	
Comprimento da mesa	415 mm	
Largura da mesa	250 mm	
Massa aproximada	10,4 kg	
Pressão sonora	78 dB (A)	
Potência sonora	90 dB (A)	
Incerteza (K)	3 dB (A)	

Tabela 2 – Características técnicas

## 2.4. Operação da ferramenta

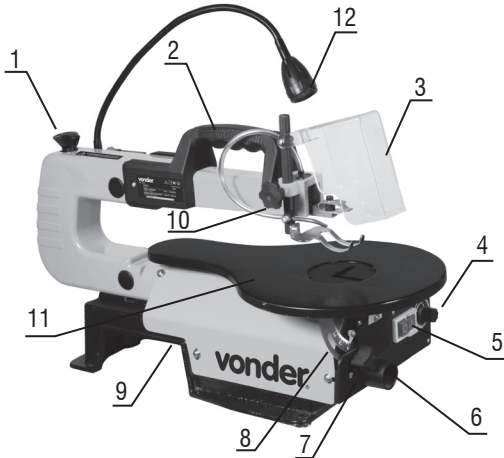


Fig. 1 – Componentes

- 1.- Parafuso de ajuste de tensão da lâmina
- 2.- Braço da serra tico-tico
- 3.- Capa de proteção da lâmina
- 4.- Ajuste de GPM
- 5.- Botão Liga/Desliga
- 6.- Entrada para aspirador de pó
- 7.- Parafuso de ajuste
- 8.- Escala
- 9.- Estrutura
- 10.- Regulagem de altura da proteção da lâmina
- 11.- Base
- 12.- Lanterna

### 2.4.1. Montagem

A Serra Tico-Tico com Mesa TTV 125 VONDER pode ser utilizada apoiada sobre uma bancada ou fixada em uma bancada para ter mais firmeza na operação. A fixação é feita com quatro parafusos (não acompanham) conforme a imagem abaixo.

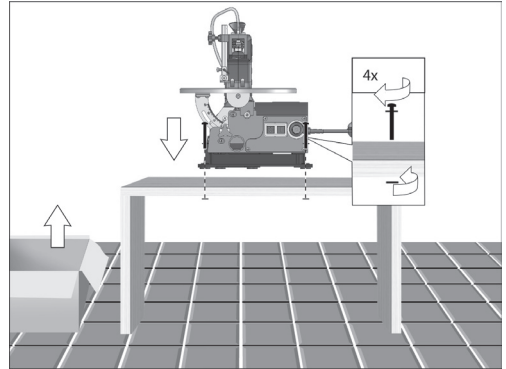


Fig. 2 – Fixação da serra em bancada

Ao utilizar a Serra Tico-Tico com Mesa TTV 125 VONDER, monte a capa de proteção da lâmina, com o auxílio de uma chave (não inclusa). Não ligue a ferramenta sem a proteção. O uso da ferramenta sem a proteção pode gerar acidentes.

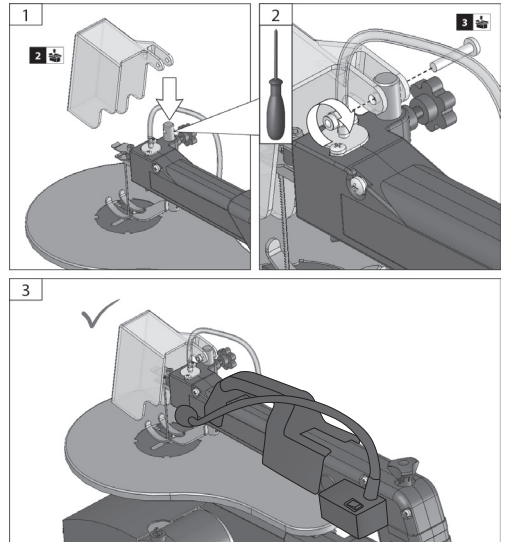


Fig. 3 – Montagem da capa de proteção

A Serra Tico-Tico possui iluminação através de uma lanterna que pode ser ligada através do interruptor da mesma melhorando a visualização da peça a ser trabalhada.

## 2.4.2. Troca da lâmina

Ao trocar de lâmina, verifique a tensão sobre a lâmina. Se não estiver tensionada corretamente regule a tensão sobre a lâmina através do regulador de tensão conforme a imagem abaixo.

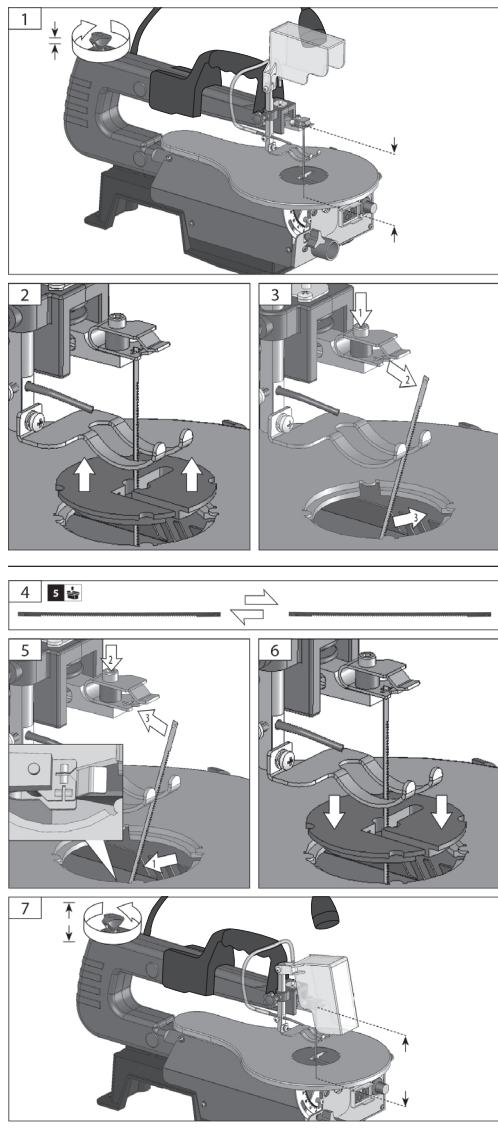


Fig. 4 – Troca da lâmina

## 2.4.3.1 Sentido de corte

- Antes de cortar, verifique o sentido de corte da lâmina para evitar perdas de materiais e possíveis acidentes. A lâmina pode ser posicionada de duas formas, conforme figura abaixo

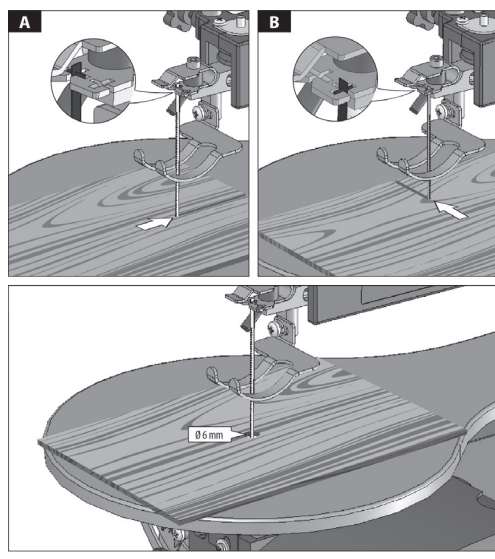


Fig. 5 – Sentido de corte

## 2.4.3. Corte com inclinação

Para realizar cortes com inclinação, selecione o grau de inclinação desejado através do esquadro da máquina. Gire a alavanca de ajuste de ângulo até que esteja liberada a movimentação do ajuste. Após selecionar o ângulo desejado, gire a alavanca até que esteja travada.

**ATENÇÃO:**

Sempre certifique-se de que a alavanca esteja travada para evitar possíveis acidentes.

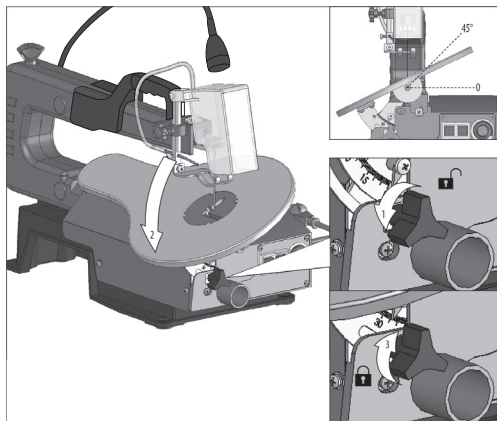


Fig. 6 – Corte com inclinação

### 2.4.4. Ajuste de golpes por minuto

Para ajustar o número de golpes por minuto, gire o seletor que varia de 400/min (gpm) a 1.600/min (gpm) de acordo com a operação desejada.

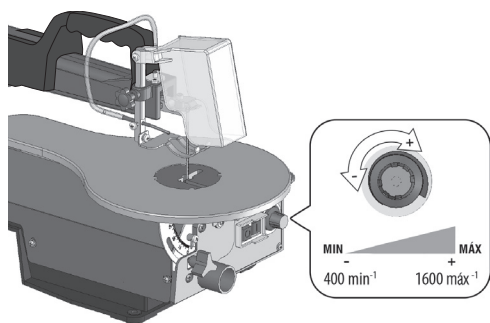


Fig. 7 – Ajuste de golpe por minuto

### 2.5. Regulagem de altura da proteção da lâmina

Para regular a altura da proteção, siga os passos conforme a imagem a seguir. É possível regular em diversas posições conforme a necessidade da operação.

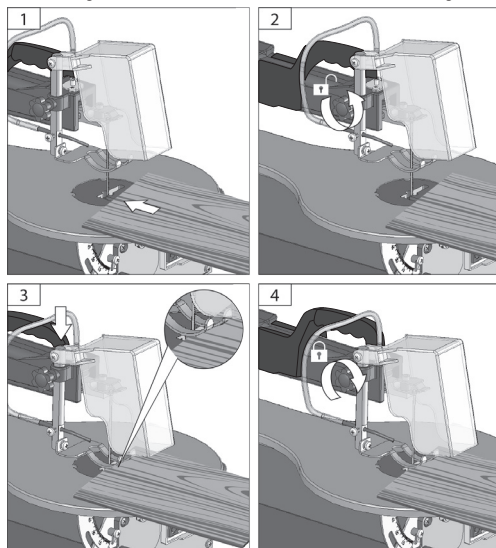


Fig. 8 – Regulagem de altura da proteção da lâmina

## 2.6. Uso do aspirador de pó

Ao usar a ferramenta, é possível utilizar o aspirador de pó para coletar os resíduos gerados durante o corte. Antes de iniciar a operação, certifique-se de que o aspirador de pó esteja bem posicionado e ajustado em seu local de uso, para evitar possíveis acidentes e o mau funcionamento da aspiração.

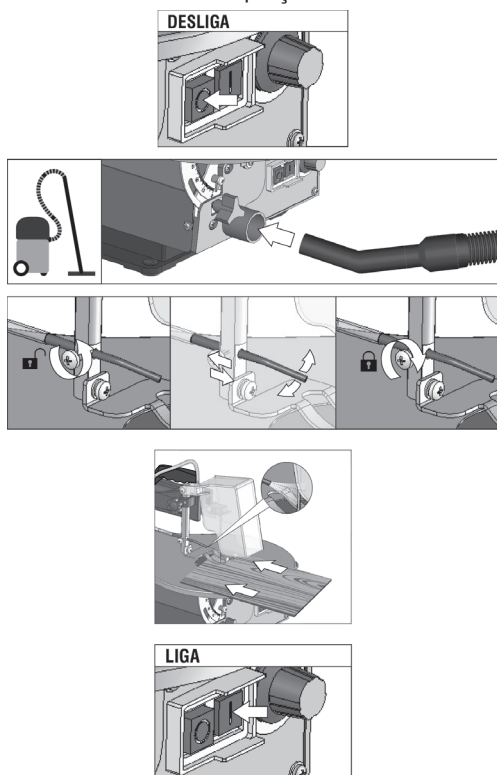


Fig. 9 – Uso do aspirador de pó

## 3. INSTRUÇÕES GERAIS DE MANUTENÇÃO E PÓS-VENDA

As ferramentas VONDER, quando utilizadas adequadamente, ou seja, conforme orientações deste manual, devem apresentar baixos níveis de manutenção. Mesmo assim, dispomos de uma vasta rede de atendimento ao consumidor.

### 3.1. Manutenção

Certifique-se de que a ferramenta esteja desligada e desconectada da rede elétrica antes de realizar qualquer inspeção ou manutenção.

A limpeza dos orifícios de ventilação deve ser executada sempre que eles estiverem obstruídos.

A parte externa só pode ser limpa com pano umedecido e detergente, mas sem permitir que qualquer líquido entre na ferramenta.

### 3.2. Pós-venda e assistência técnica

Em caso de dúvida sobre o funcionamento da ferramenta ou sobre a rede de assistências técnicas autorizadas VONDER, entre em contato através do site: [www.vonder.com.br](http://www.vonder.com.br) ou do telefone 0800 723 4762 – opção 1.

Quando detectada anomalia no funcionamento da ferramenta, a mesma deverá ser examinada e/ou reparada por um profissional da rede de assistências técnicas autorizadas da VONDER. Somente peças originais deverão ser utilizadas nos reparos.

Consulte em nosso site [www.vonder.com.br](http://www.vonder.com.br) a relação completa de assistências técnicas autorizadas.

### 3.3. Descarte da ferramenta

Nunca descarte a ferramenta e/ou suas pilhas e baterias (quando existentes) no lixo doméstico. Estas devem ser encaminhadas a um posto de coleta adequado ou a uma assistência técnica autorizada.

Em caso de dúvida sobre a forma correta de descarte, consulte a VONDER através do site [www.vonder.com.br](http://www.vonder.com.br) ou do telefone 0800 723 4762 – opção 1.





## Tabela de símbolos







Símbolos	Nome	Explicação
	Consulte el manual de instrucciones	Lea el manual de operaciones / instrucciones antes de utilizar el equipo.
	Utilize EPI (Equipo de Protección Individual)	Utilice equipo de protección individual adecuado para cada tipo de trabajo.
	Atención	Alerta de seguridad (riesgos de accidentes) y atención durante el uso.
	Mantenga otras personas alejadas	Para reducir el riesgo de accidentes mantenga otras personas alejadas del ambiente donde está siendo utilizada la máquina.
	Atención riesgo de lesiones por corte	Advertencia contra lesiones de corte.
	Descarte seletivo	Haga el descarte de los embalajes adecuadamente, conforme legislación vigente de su ciudad, evitando contaminación de ríos, arroyos y alcantarillados.

Tabla 1 – Símbolos y sus significados

## 1. AVISOS DE SEGURIDAD PARA HERRAMIENTAS EN GENERAL



Lea todos los avisos de seguridad y todas las instrucciones. Fala en seguir todas las advertencias y instrucciones listadas abajo puede resultar en descarga eléctrica, fuego y/o heridas serias.

Guarde todas las advertencias y instrucciones para futuras consultas.

El término “herramienta eléctrica” utilizado en este manual se refiere a herramientas operadas con electricidad (cordón eléctrico) ya herramientas operadas con acumulador (batería).

### 1.1. Seguridad del área de trabajo

- a. **Mantenga el área de trabajo limpia y iluminada.**  
Las áreas desorganizadas y oscuras son una invita-

ción a los accidentes.

- b. **No opere herramientas en atmósferas explosivas, como en presencia de líquidos inflamables, gases o polvo.** Las herramientas crean chispas que pueden inflamar el polvo o los vapores.
- c. **Mantenga a niños y visitantes alejados el operar una herramienta.** Las distracciones le pueden hacer perder el control de la herramienta eléctrica.

### 1.2. Seguridad eléctrica

- a. **El enchufe del cargador debe ser compatible con los tomacorrientes.** Nunca modifique el enchufe. No use ningún enchufe adaptador con las herramientas puestas a tierra. Los enchufes sin modificaciones aliados a la utilización de tomacorrientes compatibles reducen el riesgo de descarga eléctrica.

- b. Evite el contacto del cuerpo con superficies conectadas a tierra o puestas a tierra tales como las cañerías, radiadores, hornos y refrigeradores.** Hay un aumento en el riesgo de descarga eléctrica si su cuerpo es conectado a tierra o puesta a tierra.
- c. No exponga la herramienta a la lluvia o a condiciones húmedas.** El agua entrando en la herramienta aumenta el riesgo de descarga eléctrica.
- d. No fuerce el cable de alimentación. Nunca use el cable de alimentación para cargar, pujar o para desconectar el cargador del enchufe.** Mantenga el cable eléctrico lejos del calor, aceite, bordes afilados o de las partes en movimientos. Los cables dañados o enmarañados aumentan el riesgo de descarga eléctrica.
- e. Al utilizar una herramienta al aire libre, utilice un cable de extensión apropiado para el uso al aire libre.** El uso de un cable apropiado para uso al aire libre reduce el riesgo de descarga eléctrica.
- f. Si la operación de una herramienta en un lugar seguro no es posible, use alimentación protegida por un dispositivo de corriente residual (RCD).** El uso de un RCD reduce el riesgo de descarga eléctrica.

NOTA: El dispositivo de corriente residual (RCD) puede ser un interruptor del circuito de fallo de tierra o un disyuntor de fuga de corriente.

### 1.3. Seguridad personal

- a. Esté atento, observe lo que usted está haciendo y use el sentido común al operar una herramienta.** No use la herramienta cuando usted esté cansado o bajo la influencia de drogas, alcohol o de medicamentos. Un momento de desatención mientras opera una herramienta puede resultar en una grave herida personal.
- b. Use equipamiento de seguridad.** Siempre use lentes de seguridad. El equipamiento de seguridad tal como la máscara contra polvo, zapatos de seguridad antideslizantes, casco de seguridad o protectores auriculares utilizados en condiciones apropiadas reducirán los riesgos de accidentes personales.
- c. Evite el arranque no intencional.** Asegúrese que el interruptor está en la posición apagada antes de

conectar el enchufe en el tomacorrientes y/o batería, tomar o cargar la herramienta. Cargar las herramientas con su dedo en el interruptor o conectar las herramientas que presentan interruptor en la posición "encendido" es una invitación a accidentes.

- d. Retire cualquier llave de ajuste antes de encender la herramienta.** Una llave de boca o de ajuste conectada a una parte rotativa de la herramienta puede resultar en accidentes personales.
- e. No fuerce más allá del límite de la herramienta. Mantenga el apoyo y el equilibrio adecuado siempre que utilice la herramienta.** Esto permite un mejor control de la herramienta en situaciones inesperadas.
- f. Vístase apropiadamente para la realización del trabajo.** No use ropas demasiado anchas o joyas. Mantenga sus cabellos, ropa y guantes lejos de las piezas móviles. La ropa holgada, joyas o cabellos largos pueden engancharse en las partes en movimiento.
- g. Si los dispositivos son suministrados con conexión para extracción y recolección de polvo, asegúrese que estos están conectados y utilizados correctamente.** El uso de estos dispositivos puede reducir riesgos relacionados al polvo.

### 1.4. Uso y cuidados de la herramienta

- a. No fuerce la herramienta. Use la herramienta correcta para su aplicación.** La herramienta correcta hace el trabajo mejor y más seguro si se utiliza dentro de aquello para lo cual fue proyectada.
- b. No use la herramienta si el interruptor no enciende y desenchufar.** Cualquier herramienta que no pueda ser controlada con el interruptor es peligrosa y debe ser reparada.
- c. Desconecte el enchufe de la toma de corriente antes de realizar cualquier tipo de ajuste, cambio de accesorios o almacenamiento de la herramienta.** Estas medidas de seguridad preventivas reducen el riesgo de encender la herramienta accidentalmente.
- d. Guarde las herramientas fuera del alcance de los niños y no permita que personas no familiarizadas con la herramienta o con estas instrucciones**

**operen la herramienta.** Las herramientas son peligrosas en las manos de usuarios no capacitados.

- e. Mantenimiento de las herramientas.** Verifique la desalineación o cohesión de las partes móviles, rajaduras y cualquier otra condición que pueda afectar la operación de la herramienta. Si está dañada, la herramienta debe ser reparada antes del uso. Muchos accidentes son causados por el inadecuado mantenimiento de las herramientas.
- f. Mantenga las herramientas de corte afiladas y limpias.** El mantenimiento adecuado de las herramientas de corte con láminas afiladas hace que estas sean menos probables al atascamiento y sean más fáciles de controlar.
- g. Utilice la herramienta, accesorios, sus partes, etc, de acuerdo con las instrucciones y de la manera designada para el tipo particular de la herramienta, teniendo en cuenta las condiciones y el trabajo a ser desempeñado.** El uso de la herramienta en operaciones diferentes de las designadas puede resultar en situaciones de riesgo.

## 1.5. Reparaciones

- a. Tenga su herramienta reparada por un agente cualificado que utilice solamente piezas originales.** Esto asegura que la seguridad de la herramienta se mantenga.

## 2. INSTRUCCIONES ESPECÍFICAS DE LOS PRODUCTOS

Las herramientas eléctricas VONDER son proyectadas para los trabajos especificados en este manual, con accesorios originales. Antes de cada uso examine cuidadosamente la herramienta verificando si ella presenta alguna anomalía de funcionamiento. Observe también que la tensión de la red eléctrica debe coincidir con la tensión especificada en la herramienta. Ejemplo: Herramienta 127 V~ debe ser conectada solamente en una toma de corriente de 127 V~.

## 2.1. Aplicaciones/recomendaciones de uso

Indicada para cortes rectos o chanfros en maderas y derivados.

## 2.2. Destaques/atributos

Tiene base con inclinación para cortes en ángulos de hasta 45°, lámpara para iluminación del lugar de trabajo, y puño auxiliar para transporte.

## 2.3. Características técnicas

Sierra Caladora de Mesa TTV 125 VONDER		
Código	60.01.125.127	60.01.125.220
Tensión (V)	127 V~	220 V~
Potencia (W)	120 W	
Frecuencia (Hz)	50 Hz – 60 Hz	
Número de golpes por minuto	400/min (gpm) – 1.600/min (gpm)	
Capacidad de corte 0°	50 mm	
Capacidad de corte 45°	23 mm	
Longitud de la mesa	415 mm	
Ancho de la mesa	250 mm	
Masa aproximada	10,4 kg	
Presión sonora	78 dB (A)	
Potencia sonora	90 dB (A)	
Incertidumbre (K)	3 dB (A)	

Tabla 2 – Especificaciones técnicas

## 2.4. Operación de la herramienta

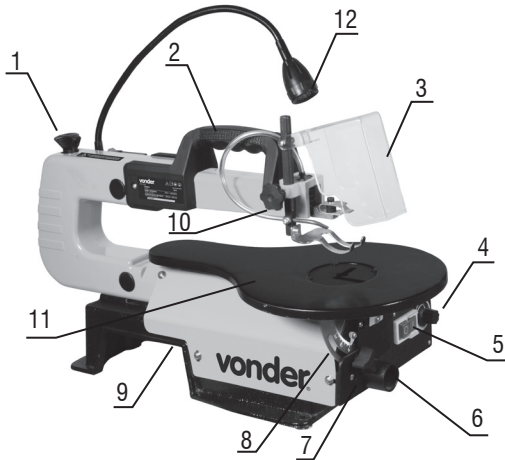


Fig. 1 – Componentes

- 1.- Tornillo de ajuste de tensión de la lámina
- 2.- Brazo de la sierra caladora
- 3.- Funda de protección de la lámina
- 4.- Ajuste de GPM
- 5.- Botón de encendido / apagado
- 6.- Entrada para aspirador de polvo
- 7.- Tornillo de ajuste
- 8.- Escala
- 9.- Estructura
- 10.- Regulación de altura de la protección de la lámina
- 11.- Base

### 2.4.1. Montaje

La Sierra Caladora con Mesa TTV 125 VONDER puede ser utilizada apoyada sobre un banco de trabajo o fijada en un banco de trabajo para tener más firmeza en la operación. La fijación es hecha con cuatro tornillos

(no acompañan) conforme imagen abajo.

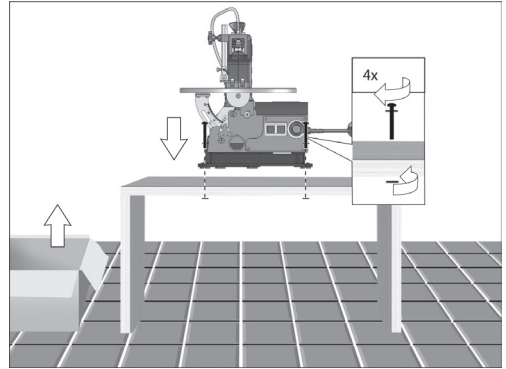


Fig. 2 – Fijación de la sierra en banco de trabajo

Al utilizar la Sierra Caladora con Mesa TTV 125 VONDER, monte la capa de protección de la lámina, con el auxilio de una llave (no incluida). No encienda la herramienta sin la protección. El uso de la herramienta sin la protección puede causar accidentes.

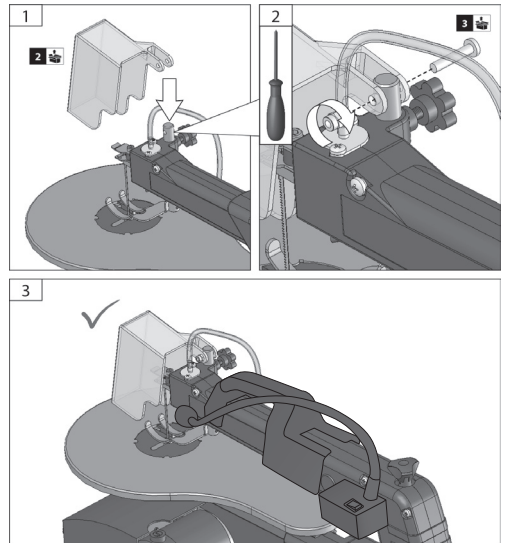


Fig. 3 – Montaje de la capa de protección

La Sierra Caladora tiene iluminación a través de una linterna que puede ser activada a través del interruptor de la misma mejorando la visualización de la pieza a ser trabajada.

## 2.4.2. Cambio de la lámina

Al cambiar de lámina, compruebe la tensión sobre la lámina. Si no está tensada correctamente, regule la tensión sobre la lámina a través del regulador de tensión según la siguiente imagen.

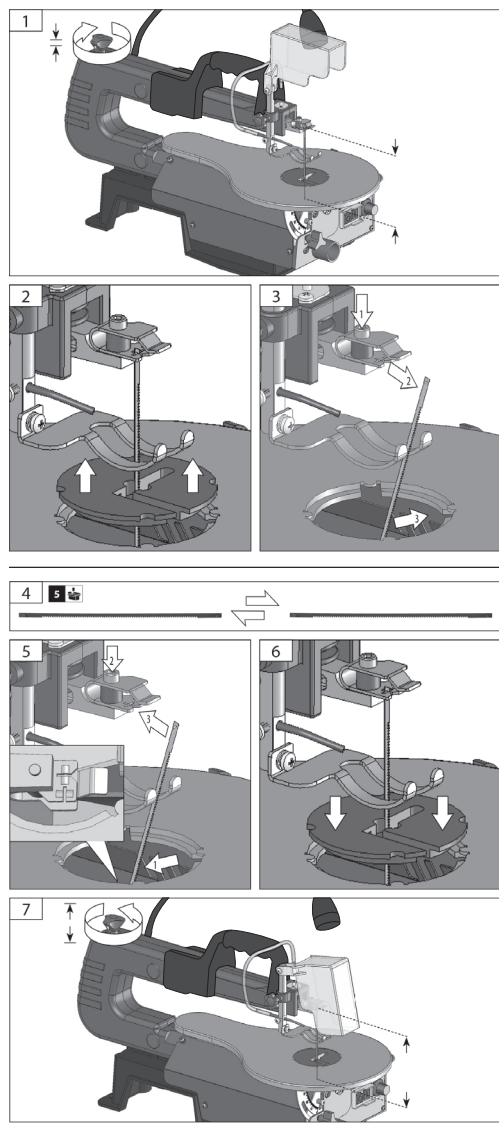


Fig. 4 – Cambio de la lámina

## 2.4.3. Sentido de corte

- Antes de cortar, verifique el sentido de corte de la lámina para evitar pérdidas de materiales y posibles accidentes. La lámina puede ser posicionada de dos formas, conforme figura abajo

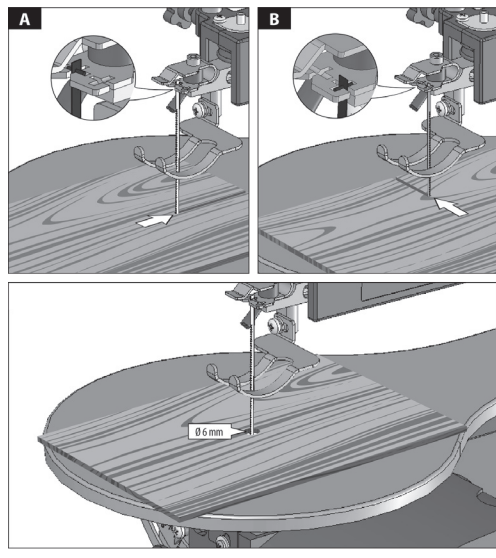


Fig. 5 – Sentido de corte

## 2.4.4. Corte con inclinación

Para realizar cortes con inclinación, seleccione el grado de inclinación deseado a través de la escuadra de la máquina. Gire la palanca de ajuste de ángulo hasta que esté liberada el movimiento del ajuste. Después de seleccionar el ángulo deseado, gire la palanca hasta que esté trabada.

**ATENCIÓN:**

Siempre cerciórese de que la palanca esté trabada para evitar posibles accidentes.

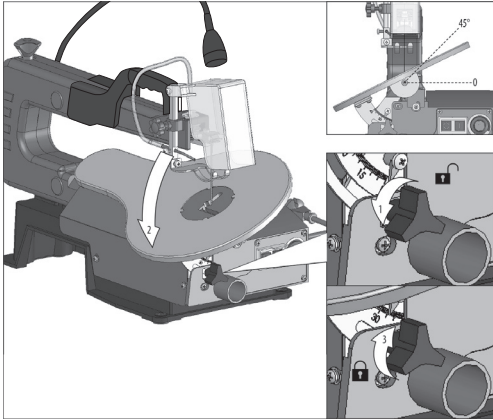


Fig. 6 – Corte con inclinación

### 2.4.5. Ajuste de golpes por minuto

Para ajustar el número de golpes por minuto, gire el selector que varía de 400/min (gpm) a 1.600/min (gpm) de acuerdo con la operación deseada.

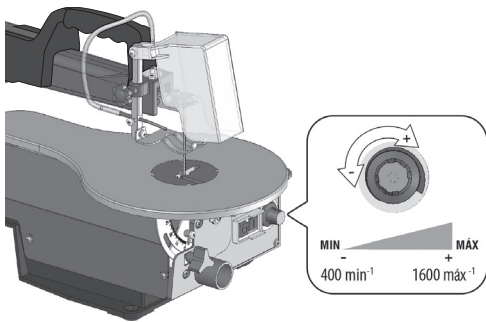


Fig. 7 – Ajuste de golpe por minuto

### 2.5. Reglaje de altura de la protección de la lámina

Para regular la altura de la protección, siga los pasos conforme imagen abajo. Es posible regular en diversas posiciones conforme necesidad de la operación.

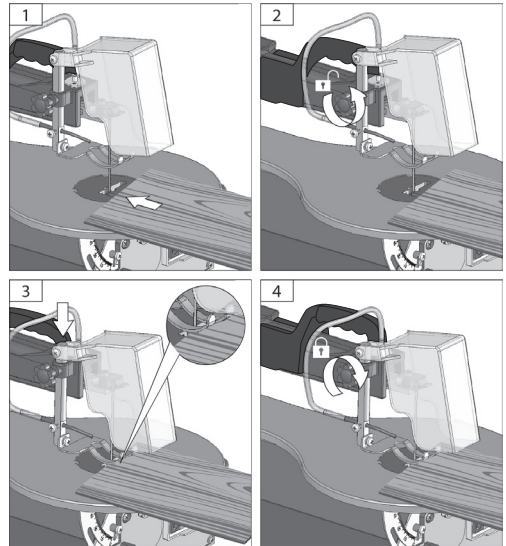


Fig. 8 – Reglaje de altura de la protección de la lámina

## 2.6. Uso del aspirador de polvo

Al usar la herramienta, es posible utilizar el aspirador de polvo para coleccionar los residuos generados durante el corte. Antes de iniciar la operación, cerciórese de que el aspirador de polvo esté bien posicionado y ajustado en su local de uso, para evitar posibles accidentes y el mal funcionamiento de la aspiración.

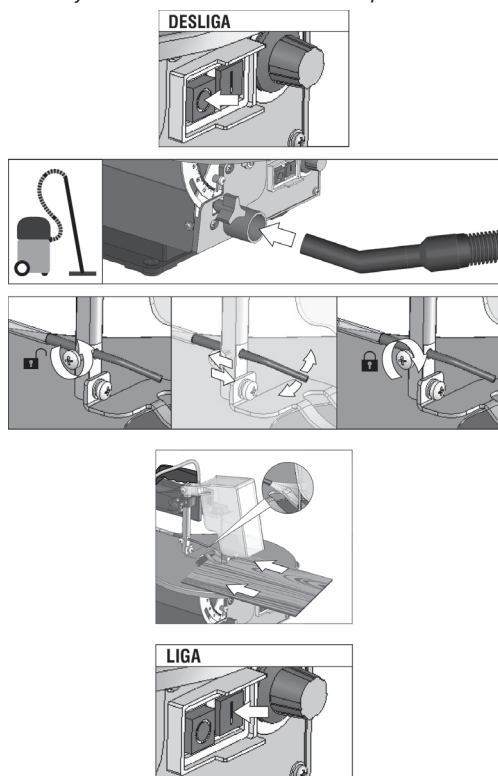


Fig. 9 – Uso del aspirador de polvo

## 3. INSTRUCCIONES GENERALES DE MANTENIMIENTO Y POSTVENTA

Las herramientas eléctricas VONDER cuando utilizadas adecuadamente, o sea, conforme orientaciones de este manual, deben presentar bajos niveles de mantenimiento. A pesar de esto, disponemos de una vasta red de atendimento al consumidor.

### 3.1. Mantenimiento

Certifíquese de que la herramienta esté apagada y desconectada de la red eléctrica antes de realizar cualquier inspección o mantenimiento.

La limpieza de los orificios de ventilación debe ser ejecutada siempre que los mismos estuvieran obstruidos.

La parte externa solo puede ser limpia con paño humedecido y detergente, pero sin permitir que entre líquido dentro de la herramienta.

### 3.2. Postventa y asistencia técnica

En caso de duda sobre el funcionamiento de la herramienta o sobre la red de asistencia técnica autorizada VONDER entre en contacto a través del sitio web: [www.vonder.com.br](http://www.vonder.com.br).

Cuando detectada anomalía en el funcionamiento de la herramienta, la misma deberá ser examinada y/o reparada por un profesional de la red de asistencia técnica autorizada de VONDER. Solamente piezas originales deberán ser utilizadas en los reparos.

Consulte en nuestro sitio web [www.vonder.com.br](http://www.vonder.com.br) la relación completa de asistencia técnica autorizadas.

### 3.3. Descarte de la herramienta

Nunca descarte la herramienta y/o sus pilas y baterías (cuando existentes) en la basura doméstica. Estas deben ser encaminadas a un puesto de colecta adecuado o a una asistencia técnica autorizada.

En caso de duda sobre la forma correcta de descarte, consulte VONDER a través del sitio web [www.vonder.com.br](http://www.vonder.com.br).



#### **4. GARANTÍA**

La **Sierra Caladora de Mesa TTV 125 VONDER** tienen los siguientes plazos de garantía contra no conformidades resultantes de su fabricación, contados a partir de la fecha de la compra: *garantía legal 90 días; garantía contractual: 09 meses. En caso de disconformidad, procure la asistencia técnica Vonder más próxima. En caso de constatación de disconformidades por la asistencia técnica el arreglo será efectuado en garantía.*

**La garantía ocurrirá siempre en las siguientes condiciones:**

*El consumidor deberá presentar obligatoriamente, la factura de compra de la herramienta y el certificado de garantía debidamente relleno y sellado por la tienda donde el equipo fue adquirido.*

**Pérdida del derecho de garantía:**

- 1. El incumplimiento y no obediencia de una o más de las orientaciones en este manual, invalidará la garantía, así también:*
  - En el caso de que el producto haya sido abierto, alterado, ajustado o arreglado por personas no autorizadas por VONDER;*
  - En el caso de que cualquier pieza, parte o componente del producto se caracterice como no original;*
  - Falta de mantenimiento preventivo de la herramienta;*
  - Partes y piezas desgastadas naturalmente.*
- 2. Están excluidos de la garantía, desgaste natural de piezas del producto, uso inadecuado, caídas, impactos, y uso inadecuado del equipo o fuera del propósito para el cual fue proyectado.*
- 3. La garantía no cubre gastos de flete o transporte del equipo hasta la asistencia técnica más próxima, siendo que los costos serán de responsabilidad del consumidor.*





# vonder®

Consulte nossa Rede de Assistência Técnica Autorizada

[www.vonder.com.br](http://www.vonder.com.br)

O.V.D. Imp. e Distr. Ltda. • CNPJ: 76.635.689/0001-92

Rua João Bettega, 2876 • CEP 81070-900

Curitiba - PR - Brasil

Fabricado na CHINA com controle de qualidade VONDER

Fabricado en CHINA con control de calidad VONDER

## CERTIFICADO DE GARANTIA

A Serra Tico-Tico com Mesa TTV 125 VONDER possui os seguintes prazos de garantia contra não conformidades decorrentes de sua fabricação, contados a partir da data da compra: Garantia legal: 90 dias; Garantia contratual: 9 meses. Em caso de defeitos, procure a Assistência Técnica Autorizada VONDER mais próxima. Se constatado o defeito de fabricação pela Assistência Técnica Autorizada VONDER, o conserto será efetuado em garantia.

### A garantia ocorrerá sempre nas seguintes condições:

O consumidor deverá apresentar, obrigatoriamente, a nota fiscal de compra da ferramenta e o certificado de garantia devidamente preenchido e carimbado pela loja onde a mesma foi adquirida.

### Perda do direito de garantia:

1. O não cumprimento de uma ou mais hipóteses a seguir invalidará a garantia:
  - Caso o produto tenha sido aberto, alterado, ajustado ou

consertado por pessoas não autorizadas pela VONDER;

- Caso qualquer peça, parte ou componente do produto caracterizar-se como não original;
  - Caso ocorra a ligação em tensão elétrica diferente da mencionada no produto;
  - Falta de manutenção do equipamento;
  - Instalação elétrica e/ou extensões deficientes/inadequadas;
  - Partes e peças desgastadas naturalmente.
2. Estão excluídos da garantia, além do desgaste natural de partes e peças do produto, quedas, impactos e uso inadequado da ferramenta ou fora do propósito para o qual foi projetada.
  3. A garantia não cobre despesas de frete ou transporte da ferramenta até a Assistência Técnica Autorizada, sendo que os custos serão de responsabilidade do consumidor.



# vonder®

## CERTIFICADO DE GARANTIA

Modelo:	Nº de série:	Tensão/Tensión: <input type="checkbox"/> 127 V~ <input type="checkbox"/> 220 V~
Cliente:		
Endereço/Dirección:		
Cidade/Ciudad:	UF/Provincia:	CEP/Código Postal:
Fone/Teléfono:	E-mail:	
Revendedor:		
Nota fiscal Nº/Factura Nº:	Data da venda/Fecha venta: / /	
Nome do vendedor/Nombre vendedor:	Fone/Teléfono:	
Carimbo da empresa/Sello empresa:		